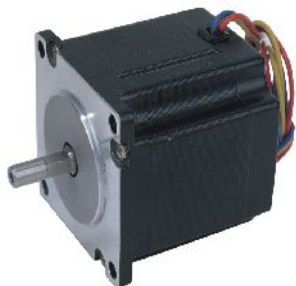


□57mm Series YAKO 3-fázový hybridní krokový motor



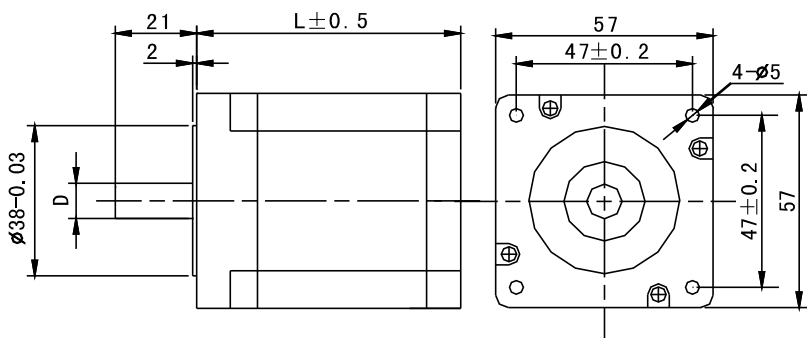
Parametry

Přesnost kroku:	5%
Teplota:	80 C Max
Teplota prostředí:	-20 C-+50 C
Izolační odpor:	100M Ω Min 500VDC
Zkušební napětí:	500V AC 1minuta
Radiální vůle hřídele:	Max0.06mm(450g)
Axiální vůle hřídele:	Max0.08mm (450g)

Specifikace

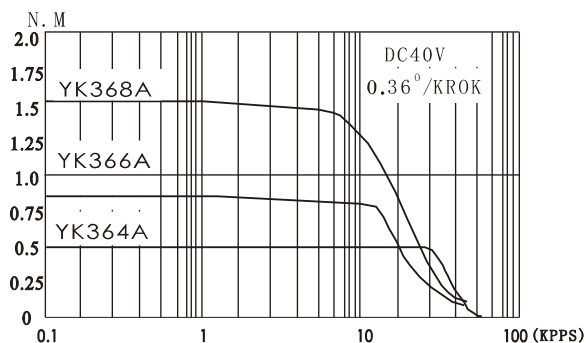
Model	Úhel kroku (°)	Délka L(mm)	Statický moment (N.m)	Proud (A/fáze)	Odpor (Ω)	Indukčnost (mH)	Moment setrvačnosti (g.cm ²)	Hmotnost (kg)	Doporučený budič
YK364A	1.2	40.5	0.45	5.2	0.242	0.22	100	0.5	YKA3606MA
YK366A		53.5	0.9	5.6	0.24	0.267	220	0.75	YKA3606MA
YK368A		76.4	1.5	5.8	0.29	0.39	380	1.1	YKA3606MA
YK3610A		102	2.0	5.8	0.376	0.5	530	1.57	YKA3606MA

Rozměry

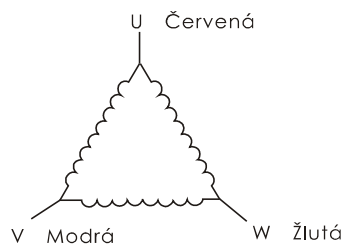


Model	Průměr hřídele	D-Cut
YKA364A	6.35mm	0.5x10mm
YKA366A	6.35mm	0.5x10mm
YKA368A	8.0mm	0.5x10mm
YKA3610A	8.0mm	0.5x10mm

Frekvenčně-momentová charakteristika



Zapojení



□86mm Series YAKO 3-fázový hybridní krokový motor



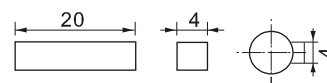
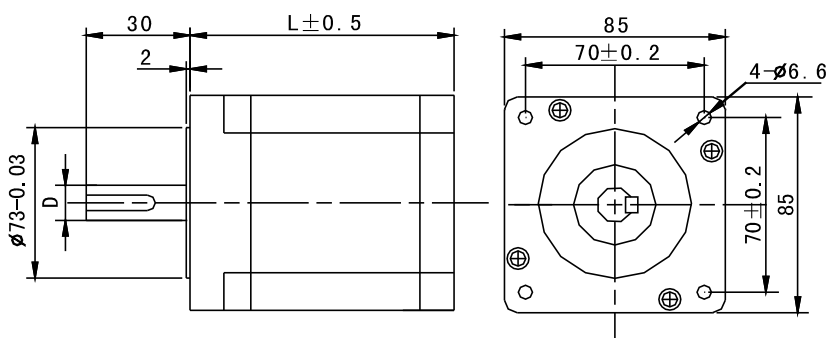
Parametry

Přesnost kroku:	5%
Teplota:	80 C Max
Teplota prostředí:	-20 C-+50 C
Izolační odpor:	100M Ω Min 500VDC
Zkušební napětí:	500V AC 1minuta
Radiální vůle hřídele:	Max0.06mm(450g)
Axiální vůle hřídele:	Max0.08mm (450g)

Specifikace

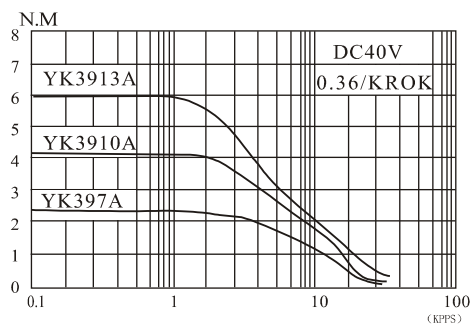
Model	Úhel kroku (°)	Délka L(mm)	Statický moment (N.m)	Proud (A/fáze)	Odpor (Ω)	Indukčnost (mH)	Moment setrvačnosti (g.cm ²)	Hmotnost (kg)	Doporučený budič
YK397A-H	1.2	69	2.0	1.75	3.77	11.6	1320	2.0	YKA3611MA
YK397A		69	2.0	5.8	0.5	0.9	1320	2.0	YKB3606MA/YKA3611MA
YK3910A-H		97	4.0	2.0	4.65	14.6	2400	3.0	YKA3722MA
YK3910A		97	4.0	5.8	0.7	1.5	2400	3.0	YKA3611MA/YKB3722MA
YK3913A-H		125	6.0	2.25	2.0	8.0	3480	4.0	YKA3722MA
YK3913A		125	6.0	5.8	0.9	2.17	3480	4.0	YKA3611MA/YKB3722MA

Rozměry

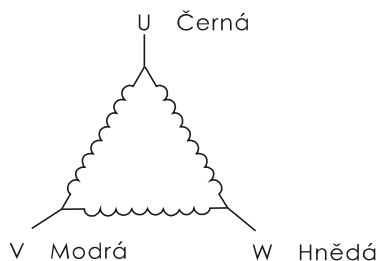


Model	Průměr hřídele	Drážka pro pero
YKA397A(-H)	12.0mm	4x4x20mm
YKA3910A(-H)	12.0mm	4x4x20mm
YKA3913A(-H)	14.0mm	4x4x20mm

Frekvenčně-momentová charakteristika



Zapojení



□110mm Series YAKO 3-fázový hybridní krokový motor



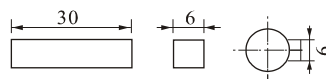
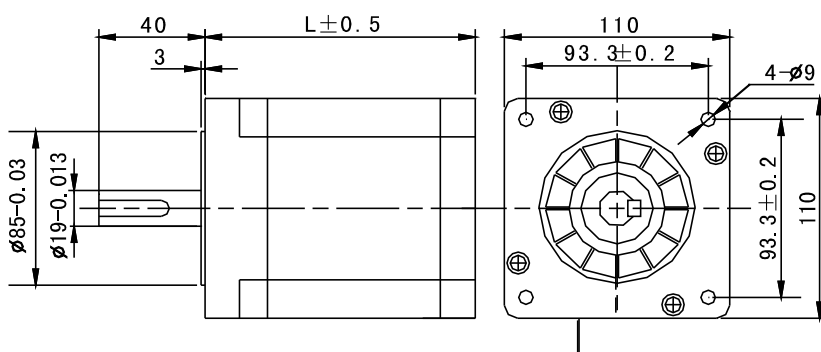
Parametry

Přesnost kroku:	5%
Teplota:	80 C Max
Teplota prostředí:	-20 C-+50 C
Izolační odpor:	100M Ω Min 500VDC
Zkušební napětí:	500V AC 1minute
Radiální vůle hřídele:	Max0.06mm(450g)
Axiální vůle hřídele:	Max0.08mm (450g)

Specifikace

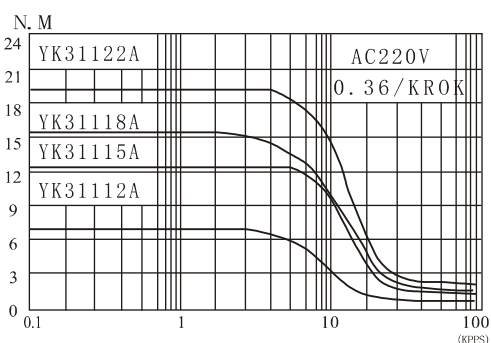
Model	Úhel kroku (°)	Délka L(mm)	Statický moment (N.m)	Proud (A/fáze)	Odpor (Ω)	Indukčnost (mH)	Moment setrvačnosti (g.cm ²)	Hmotnost (kg)	Doporučený budič
YK31112A	1.2	124.5	8.0	2.5	1.25	4.49	6000	5.0	YKA3722MA
YK31115A		148	12	3.5	1.89	8.34	9720	6.6	YKA3722MA
YK31118A		182	16	3.7	1.89	8.73	13560	9.0	YKA3722MA
YK31122A		216	20	4.0	1.859	7.26	17400	11.1	YKA3722MA

Rozměry

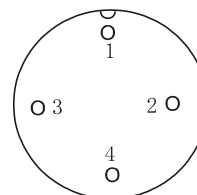


Model	Průměr hřídele	Drážka pro pero
YK31112A	19mm	6x6x30mm
YK31115A	19mm	6x6x30mm
YK31118A	19mm	6x6x30mm
YK31122A	19mm	6x6x30mm

Frekvenčně-momentová charakteristika

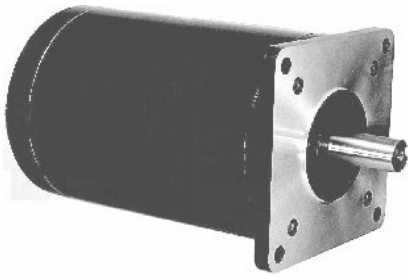


Zapojení



pin	1	2	3	4
	U	V	W	GND

Φ130mm Series YAKO 3-fázový hybridní krokový motor



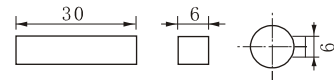
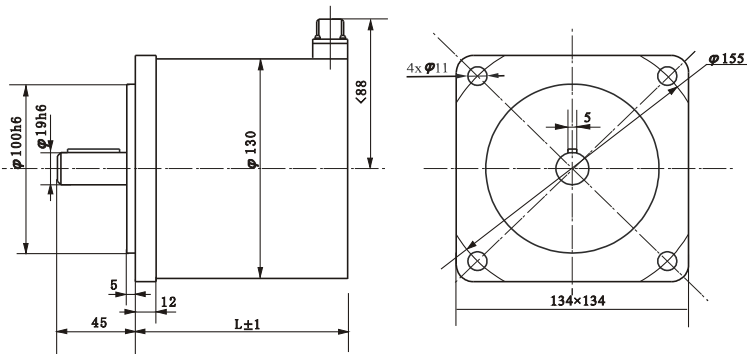
Parametry

Přesnost kroku:	5%
Teplota:	80 C Max
Teplota prostředí:	-20 C-+50 C
Izolační odpor:	100M Ω Min 500VDC
Zkušební napětí:	500V AC 1minuta
Radiální vůle hřídele:	Max0.06mm(450g)
Axiální vůle hřídele:	Max0.08mm (450g)

Specifikace

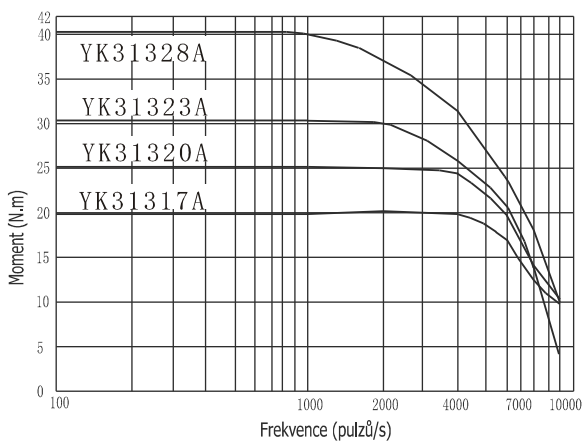
Model	Úhel kroku (°)	Délka L(mm)	Statický moment (N.m)	Proud (A/fáze)	Odpor (Ω)	Indukčnost (mH)	Moment setrvačnosti (g.cm ²)	Hmotnost (kg)	Doporučený budič
YK31317A	1.2	168	23	5.0	1.859	7.26	25000	13	YKB3722MA
YK31320A		197	30	5.0	1.1	4.9	30000	16	YKB3722MA
YK31323A		225	36	6.0	2.8	17.9	35000	19	YKB3722MA
YK31328A		280	50	6.0	3.3	21.52	45500	23	YKB3722MA

Rozměry



Model	Průměr hřídele	Drážka pro pero
YK31317A	19mm	6x6x30mm
YK31320A	19mm	6x6x30mm
YK31323A	19mm	6x6x30mm
YK31328A	19mm	6x6x30mm

Frekvenčně-momentová charakteristika



Zapojení

	U	V	W	GND	Poznámka			
pin	1	2	3	4	5	6	7	Konektor 7 pinů